



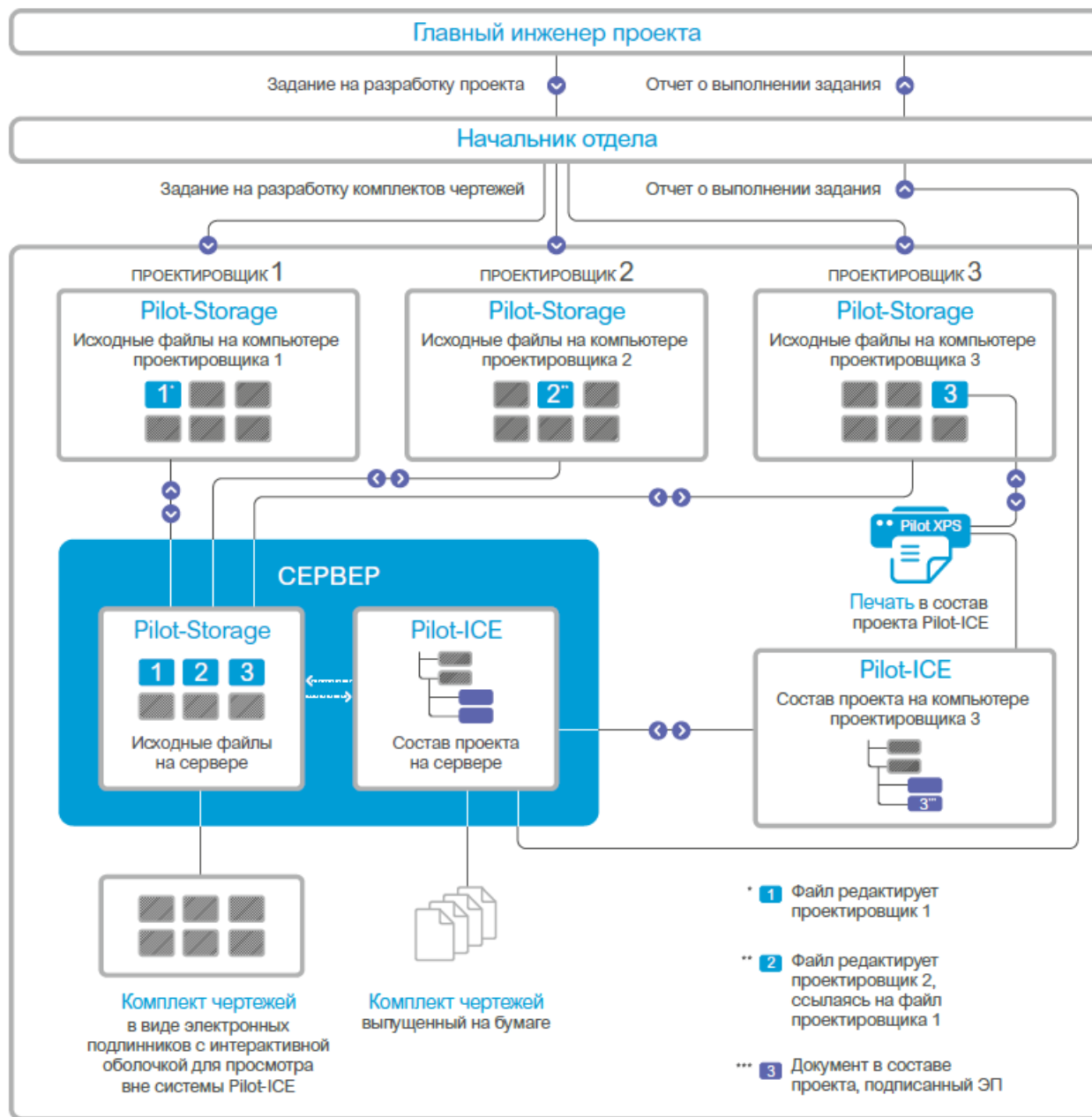
Pilot-ICE.

Система управления проектной организацией

- Организация коллективной работы
- Управление исполнительской дисциплиной
- Управление корпоративным контентом проектной организации
- Планирование и управление проектами
- Ведение авторского надзора
- Взаимодействие с субподрядчиками
- Взаимодействие с заказчиками
- Анализ данных
- Поиск
- Объединение распределённых проектных команд







- Выбор исполнителей и сроков
- Вложение файлов и документов
- Переписка по заданию

Инициатор Вы 11.02.2015 16:06

Исполнитель Павленко Надежда Павловна 13.02.2015 0:00

Разработать комплект ВК

Вложить ▾

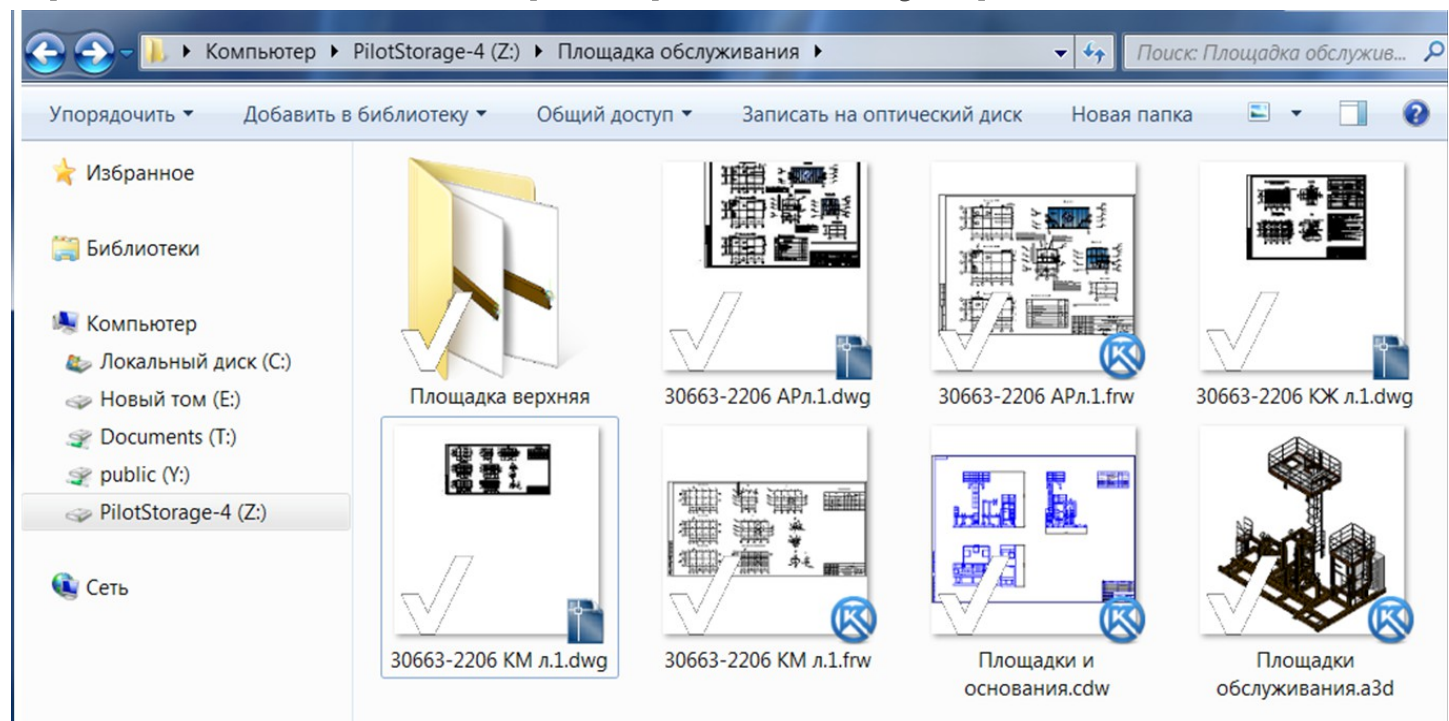
ЛСУ-6013 - Локальная сорбционная установка. Корпус 1 - Администрац... План 2 этажа ВК.cdw
КОМПАС-Чертеж

Сегодня

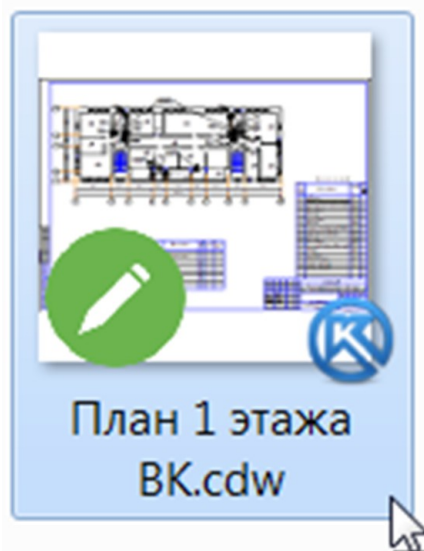
Павленко Надежда Павловна (Инженер-проектировщик 1-й категории) 16:21
Комплект разработан.
Водоснабжение и канализация

Вы 16:23
Проверил. Внес замечания
1 - План ВК

- Работа с исходными файлами чертежей, моделей, расчетных схем и др. начинается на диске
- Работа как в Проводнике, но каждый размещенный файл уже хранится на сервере под управлением Pilot-ICE



- Организация коллективной работы над проектом с использованием различных САПР (поддержка технологии сквозного проектирования)
- Оповещение об изменениях файла всех участников



[Есть локальные изменения]

Отправить изменения на сервер

Отменить изменения

Совместный доступ...

Загрузить другую версию...

- Возврат к любой версии
- Уведомление об изменении файлов, на которые ссылается ваш файл
- Не требуется:
«Один файл — один чертеж!»

Загрузка версии

План 1 этажа BK.cdw



14.07.2014 16:56 684,0KB

Шатов Антон Михайлович



Загрузить версию 2

Отмена

Отличия от Dropbox, Google Drive и прочих:

- Полное владение создаваемым контентом
- Экономия трафика и мгновенный доступ к большим файлам
- Навигация по версиям, уведомления об изменениях
- Сохранение изменений на сервер в ручном режиме

Pilot-ICE Проект из электронных подлинников

Печать документа - [Z:\Автомастерская-2014\План 1 этажа ВК.cdw]

Устройство печати
Pilot XPS (C:\ProgramData\ASCOM\Pilot_Print\tmp.xps) Настройка...

Вывести в файл

Копии
Количество 1 Копии в подбор

Диапазон листов
 Все листы Выделение
 Текущий лист
 Номера

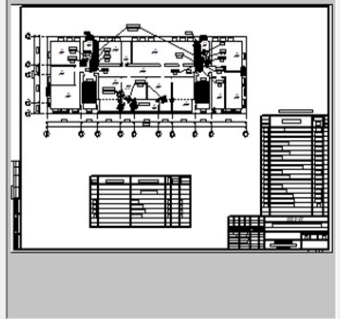
Выводить
Все листы диапазона

Ориентация страницы
 Вертикальная Горизонтальная

Выравнивание листов
По вертикали
По горизонтали

Подгонка масштаба листов
Вписать лист в страницу
Масштаб листов 1.000000

Просмотр



Информация
Количество листов 1
Количество страниц 1
Размер листа 594x420

Параметры выв...

Создание нового элемента

Документ

Наименование документа


Вид документа

Номер листа

Обозначение документа

Примечание

+ Выбрать существующий



СЕРВИС

— Рекомендации пользователю...

← → Проекты 2014 ▶ ЛСУ-6013 - Локальная сорбционная установка. Корпус 1 - Администрация Нижнетуринского городского округа ▶

- Архитектурные решения**
Седов Вячеслав Иванович 06.10.2014 18:12
Основной комплект
- Конструкции металлические**
Рогова Людмила Владимировна 21.11.2014 14:33
Основной комплект
- Технология производства**
Седов Вячеслав Иванович 06.10.2014 18:21
Основной комплект
- Рекомендации пользователям AutoCAD**
Седов Вячеслав Иванович 12.10.2014 20:50
Основной комплект

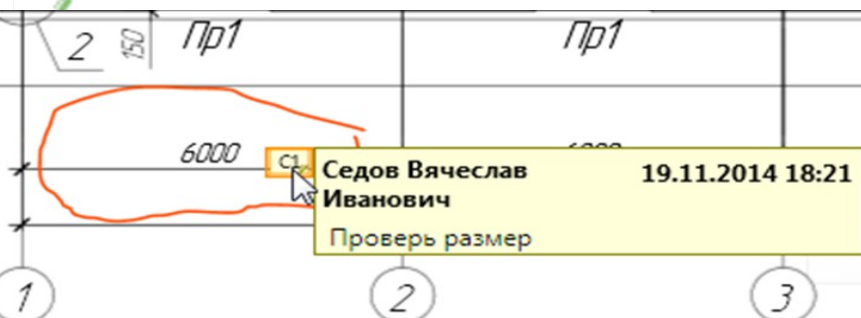
6
1
1

- В соответствии с ГОСТ 21.1001-2013 и Постановлением №87

- Задание на согласование
- Аннотации и замечания
- Электронная подпись

📄 1 - План на отметке 0,000 - Рабочий чертеж
 Седов Вячеслав Иванович 15.10.2014 10:57
 Документ

📄 2 - План на отметке +4,800 - Рабочий чертеж



ПОДПИСИ | ЗАМЕЧАНИЯ

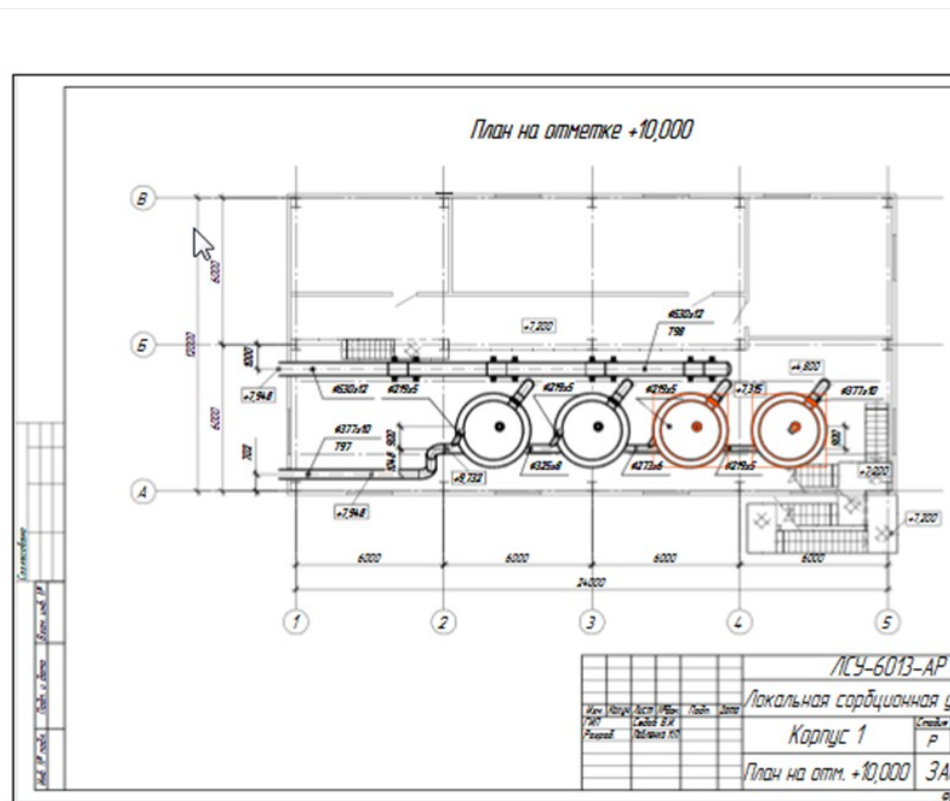
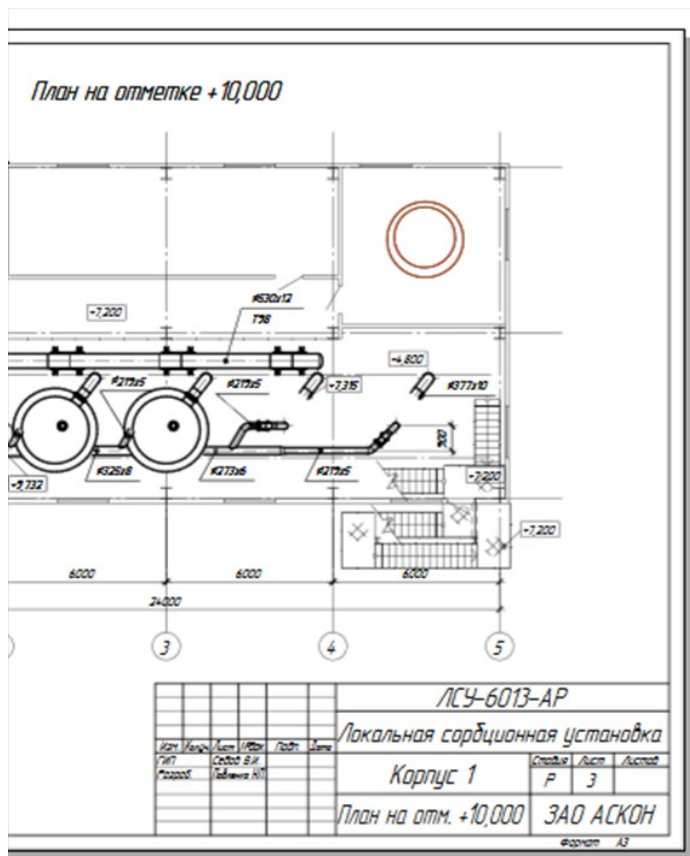
ФИО	Дата	Замечание
Седов Вячеслав Иванович	19.11.2014 18:21	<Графическое замечание>
Седов Вячеслав Иванович	19.11.2014 18:21	Проверь размер

ПОДПИСИ | ЗАМЕЧАНИЯ

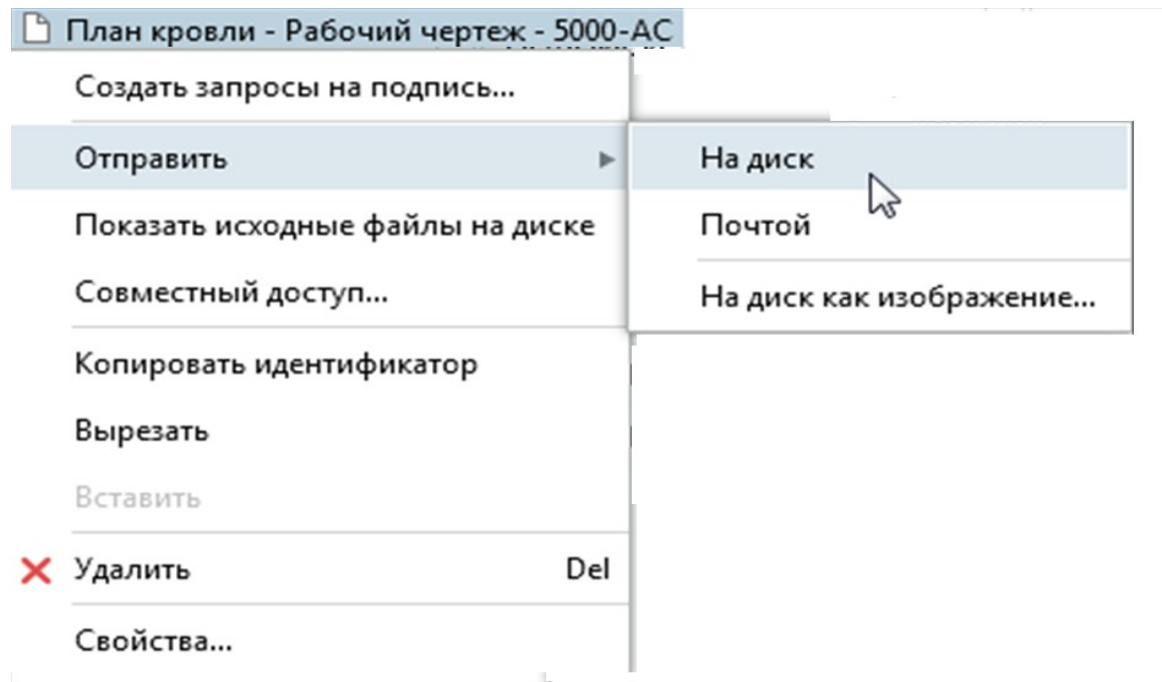
ФИО	Роль
✅ Гришко Ольга (ГИП)	Утвердил
🕒 Павленко Надежда Павловна (Инженер-проектировщик 1-й категории)	Разработал
🕒 Рогова Людмила Владимировна (Главный специалист)	Проверил

Pilot-ICE Сравнение документов

- Сравнение версий одного документа
- Сравнение разных документов
- Отображение различий в тексте и графике



- Возможность передать документ с ЭП либо как изображение
 - на электронном носителе,
 - электронной почтой



Pilot-ICE Программа для просмотра Pilot-XPS

- Просмотр документов XPS, замечаний, электронной подписи, печать
- Бесплатная программа для обмена документами с контрагентами

ФАЙЛ Pilot-XPS - 1 - План на отметке 0,000 - Рабочий чертеж.xps

Седов Вячеслав Иванович 2.11.2015 5:27
Проверить размер

№	Наименование	Площадь, кв. м	Кот. №
1	Помещение право абсорбции	126.79	0
2	Отделение сорбции	90.66	0
3	Голуба	3.03	0
4	Соларей	2.16	0
5	Техническая площадка	63.21	0
7	Отделение сорбции	165.52	0
8	ГБК	33.31	0
9	ГБК	45.99	0
10	ГБК	24.66	0
11	Площадка сорбции	68.72	0
12	Кабинет	24.66	0
13	ГБК	33.31	0

КСУ-6013-АР
Локальная сорбционная установка

ФИО	Дата	Замечание
Седов Вячеслав Иванович	11.02.2015 17:27	Проверить размер
Седов Вячеслав Иванович	11.02.2015 17:27	<Графическое замечание>

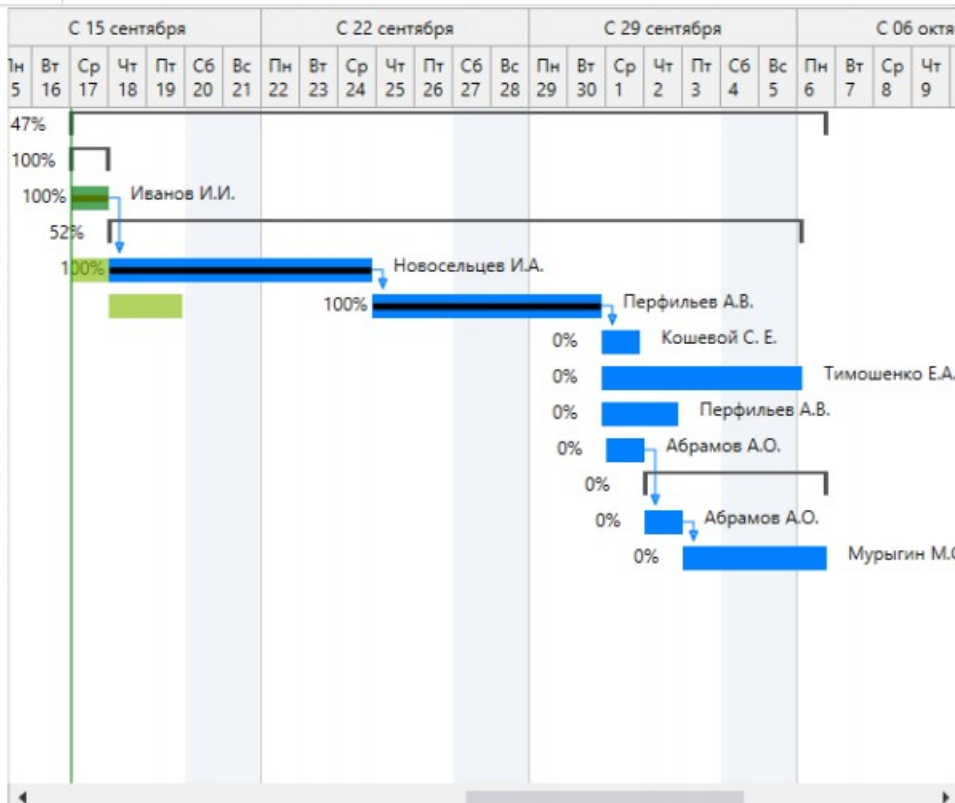
Сохранение и обновление

- Обновить
- Сохранить
- Отменить
- Вернуть

Список планов | Задача | Задание | План | Отчёты | Вид | Дополнительно

Добавить | Суммарная задача | Свойства | Удалить | Повысить уровень | Понизить уровень | Переместить выше | Переместить ниже

Номер	Задача	Трудозатраты	Длительность	Н
0	Новореченская ТЭЦ	135 ч	13,75 дня	17
1	Марка ГП	8 ч	1 день	17
2	Разработка цифровой модели ме	8 ч	1 день	17
3	Формирование чертежей	105 ч	12,13 дня	18
4	Ситуационный план	31 ч	3,88 дня	18
5	План монтажных проездов	24 ч	3 дня	24
6	Разбивочный план	8 ч	1 день	30
7	Конструкция дорожной одежды	18 ч	2,25 дня	30
8	План организации рельефа	16 ч	2 дня	30
9	Сводный план сетей	8 ч	1 день	01
10	Отчёты	22 ч	2,75 дня	02
11	Ведомость объемов работ	8 ч	1 день	02
12	Составление сметы	14 ч	1,75 дня	03



- Документы
- Сообщения
- Задания
- Планирование

- Низкая стоимость владения из-за отсутствия скрытых расходов на покупку и администрирование СУБД
- Бесшовная интеграция в любую существующую IT-инфраструктуру компании и пользователя
- Полноценная коллективная работа в ненадежной сетевой инфраструктуре, слабых каналах публичного доступа вплоть до офлайн

- Целостный продукт
- Современное решение актуальных задач
 - хранение и управление больших объемов данных (с привязкой к проектам)
- Минимальные входные требования
- Простое обслуживание

Директор «АрхиТэк» **Фания Ибрагимова** отметила, что Pilot-ICE заметно помогает управлять коллективной распределенной работой проектной команды. Ее оценку дополняет главный инженер проекта «АрхиТэк» **Олег Иванов**: «Пока еще рано говорить о каких-то ощутимых результатах, но уже сегодня мы выстроили работу в Pilot-ICE так, что я, находясь в отпуске, имел возможность оперативно получать информацию по нашим проектам, контролировать работу смежников, которые работают в системе по «удаленке». Мы используем систему в качестве электронного архива проектной документации, но многое еще впереди: выдача и контроль заданий, организация планирования процесса проектирования, формирование различных отчетов по имеющимся в системе данным».

ПОПРОБУЙТЕ В ДЕЙСТВИИ!
pilote.ms.com